

Proposição inicial de protocolo tecnológico para melhoria no controle de perdas para aplicação em perfil de sistema de abastecimento de água de porte médio

Initial proposal for a technological protocol to improve loss control for application in the profile of a medium-sized water supply system

Propuesta inicial de un protocolo tecnológico para mejorar el control de pérdidas para su aplicación en el perfil de un sistema de abastecimiento de agua de tamaño medio

Felipe Pires Nogueira

Bacharel em Engenharia Hídrica, UNIFEI, Brasil
fpnogueira@unifei.edu.br

Fernando das Graças Braga da Silva

Professor Doutor, UNIFEI, Brasil.
fernandobraga@unifei.edu.br

RESUMO

Os sistemas de abastecimento de água são fundamentais para centros urbanos. São estruturas complexas compostas basicamente de captação de água, adução, tratamento, reservação e distribuição, esta última formada por redes de distribuição de água. As perdas reais e aparentes ocorrem ao longo de toda a estrutura e podem chegar em muitos casos a até 40% do volume total de entrada, com destaque às redes de distribuição de água que, devido a quantidade de conexões, provocam as maiores perdas. Do ponto de vista de sustentabilidade em centros urbanos, esta linha de estudo é fundamental, pois não é condizente com cidades cada vez mais modernas ter números tão altos. Alguns procedimentos e protocolos são feitos no sentido de mitigar o problema, mas estes podem ser aprimorados. Nesta direção este trabalho representa relatar o andamento e alguns resultados de dissertação de mestrado em desenvolvimento no Mestrado Profissional em Engenharia Hidrica da Universidade Federal de Itajubá. O objetivo deste trabalho é de propor um protocolo para auxiliar no controle de perdas em sistemas de distribuição de água, a aplicação é desenvolvida para um sistema de abastecimento de água para cidades de pequeno a médio porte. Para esta finalidade serão vencidas as etapas em síntese de: diagnostico do sistema e coligação de dados, avaliação de metodologias existentes e proposição de protocolo para esta finalidade. Os resultados iniciais obtidos têm demonstrado a possibilidade de aplicabilidade em sistemas de distribuição de água reais resultando em apoio para a redução de perdas de água reais e melhoria da eficiência do sistema.

PALAVRAS-CHAVE: Sistema de distribuição de água. Perdas. Eficiência Hídrica e Energética.

ABSTRACT

The water supply systems are fundamental for urban centers. They are complex structures involving water intake, adution, treatment, reservation and distribution, this last one composed by water distribution networks. The real losses and aparent occurs all structure wide and in many cases reaches 40% of total input volume, highlighting the distribution networks which, due to the number of connections, cause greater losses. From the point of view of sustainability in urban centers, this line of research is fundamental, as it is not consistent with modern cities that have such high numbers. Some procedures and protocols are made in the sense of mitigating the problem, but this can be improved. In this Direction, this work representes reporting the progress and some results about the dissertation of master degree in development in the Hidric Engineering Professional Master Program in Federal University of Itajubá. The objective of this work is to propose a protocol to auxiliatie in the control of losses in water distribution systems, being desenvolved to being applied in small and medium size cities. For this purpose, the stages in summary of: diagnosing the system e data coligation, evaluation of existing methodologies and proposition of a protocol for this purpose. The inicial results obtained are demonstrating the possibiliday of applicability in real water distribution systems, resulting in a support to real water losses reduction and improvment in the efficiency of the system.

KEY-WORDS: Water distribution systems. Losses. Water and Energy Efficiency.

RESUMEN

Los sistemas de abastecimiento de agua son esenciales para los centros urbanos. Son estructuras complejas compuestas básicamente por captación, aducción, tratamiento, reserva y distribución de agua, esta última formada por redes de distribución de agua. Las pérdidas reales y aparentes ocurren a lo largo de toda la estructura y pueden alcanzar, en muchos casos, hasta el 40% del volumen total de entrada, con énfasis en las redes de distribución de agua que, por el número de conexiones, causan las mayores pérdidas. Desde el punto de vista de la sustentabilidad en los centros urbanos, esta línea de estudio es fundamental, ya que no es consistente con ciudades cada vez más modernas para tener cifras tan altas. Algunos procedimientos y protocolos están diseñados para mitigar el problema, pero se pueden mejorar. En esa dirección, este trabajo representa los avances y algunos resultados de una disertación de maestría en desarrollo en la Maestría Profesional en Ingeniería del Agua de la Universidad Federal de Itajubá. El objetivo de este trabajo es proponer un protocolo que ayude a controlar las pérdidas en los sistemas de distribución de agua, se desarrolla la aplicación para un sistema de abastecimiento de agua para ciudades pequeñas a medianas. Para ello se realizarán los siguientes pasos: diagnóstico del sistema y toma de datos, evaluación de las metodologías existentes y propuesta de un protocolo al efecto. Los primeros resultados obtenidos han demostrado la posibilidad de aplicabilidad en sistemas reales de distribución de agua dando como resultado un apoyo a la reducción de pérdidas reales de agua y mejora de la eficiencia del sistema.

PALABRAS CLAVE: Sistema de distribución de agua. Pérdidas. Eficiencia hídrica y energética.

1 INTRODUÇÃO

Com o crescimento contínuo da população urbana, espera-se que o consumo de energia e água irá acompanhar o crescimento, porém a disponibilidade hídrica segue o sentido inverso, tornando crises hídricas cada vez mais frequentes.

A complexidade do abastecimento de água à população, geralmente associado com má gestão, condições geográficas, ou até furtos, leva a diversos problemas em sistemas de tratamento de água. Dessa forma, torna-se útil promover o desenvolvimento científico nessa área, beneficiando pesquisadores e gerentes desses sistemas. (ALMEIDA, SILVA e VALÉRIO, 2021)

Um dos principais problemas em sistemas de abastecimento de água são as perdas de água, que podem ser divididas em perdas aparentes, causada por erros comerciais, hidrômetros descalibrados e consumo não autorizado, e perdas reais, causadas por vazamentos em juntas, conexões e furos. (SANZ *apud* SILVA *et al* 2020)

Segundo Heller & Pádua (2016) as perdas de água podem ser divididas em perdas reais, que correspondem aos volumes decorrentes de vazamentos e extravasamentos em unidades do sistema, e perdas aparentes, que são os volumes oriundos de ligações clandestinas e por *bypass* irregular no ramal de ligações, mais os volumes não contabilizados por hidrômetros parados, submedições, fraudes, erros de leitura e similares.

Segundo o Sistema Nacional de Informações sobre Saneamento (SNIS, 2020) as perdas de água no Brasil são de 40,1%, enquanto na região sudeste, onde se insere o local de estudo, as perdas representam 38,1%, conforme Tabela 1.

Tabela 1 - Índice de perdas na distribuição de água nos municípios do SNIS 2020

Região	Perdas (%)
Norte	51,2
Nordeste	46,3
Sudeste	38,1
Sul	36,7
Centro Oeste	34,2
Brasil	40,1

Fonte: adaptado de SNIS, 2021.

Estima-se que cerca de 3% do consumo nacional de eletricidade é oriundo dos serviços de saneamento como abastecimento de água e esgotamento sanitário, sendo em sua maioria destinado ao uso de motores e bombas. (GONÇALVES, 2009)

Ao realizar simulações em um sistema fictício de abastecimento de água, SILVA, SILVA, *et al.*, 2020 comprovou que as simulações representam uma ferramenta importante na otimização da operação de um sistema, mas ressalta a importância de se validar as ferramentas em sistemas reais e sobre circunstâncias variadas.

Um sistema inteligente visando conservação hídrica e energética segundo Ramos *et al* (2020) compreende as seguintes medidas:

- Tubulações inteligentes e sensores: tubos desenvolvidos com capacidade de monitoramento adaptável para sensores, permitindo o monitoramento em tempo real sem alteração das condições hidráulicas do sistema;
- Medições inteligentes de água: medidores capazes de armazenar e transmitir dados de consumo com uma certa frequência. A gestão das informações exige uma infraestrutura de medição avançada (*advanced metering infrastructure – AMI*) e a partir disso as companhias podem melhorar a eficiência hidráulica e energética, permitindo o controle de vazamentos e de conexões ilegais;
- Sistemas de Informações Geográficas (SIG): são partes importantes na gestão de abastecimento de água, pois permitem uma visualização espacial do sistema e de seus componentes, permitindo a integração com sistemas de informação georreferenciados;
- *Cloud computing and supervisory control and data acquisition (SCADA)*: se refere ao uso de memória, capacidades de armazenamento e cálculos de computadores e servidores compartilhados e interligados via internet;
- Modelos, ferramentas de otimização e sistemas de suporte às decisões: a implantação de uma estrutura para medição da performance baseado em uma série de indicadores, aplicação de dados e interfaces de suporte de decisões em órgãos de gestão permitem às partes interessadas avaliar, criar confiança e monitorar os avanços. O conhecimento de ferramentas de previsão de demanda em curto prazo são cruciais no desenvolvimento de modelos e decisões positivas em tempo real a serem implantados em sistemas inteligentes de abastecimento de água.

Buscando aumentar a eficiência de sistemas, podem-se empregar várias ferramentas, entre elas as computacionais, que permitem utilizar modelos para simular e obter parâmetros sobre o funcionamento da rede. (FREITAS, SILVA, *et al.*, 2022)

O balanço hídrico equaciona as entradas e saídas de água em um sistema, mostrando a diferença da água que entrou no sistema desde a captação até o volume que de fato é utilizado pelos contribuintes. O método, padronizado pelo IWA, consiste em dividir os volumes em consumos autorizados e as perdas de água. O consumo autorizado envolve o volume medido nos hidrômetros e consumos estimados e compõem o volume de água faturada no sistema. Os consumos autorizados que deixam de ser faturados (operação do sistema, combate a incêndios, entre outros) somados às perdas reais (vazamentos) e às perdas aparentes (cadastros falhos, fraudes, erros de medição) integram o volume de água não faturada. (SILVA, 2019)

Figura 1 – Composição do balanço hídrico.

Água que entra no sistema (inclui água importada)	Consumo autorizado	Consumo autorizado faturado	Consumo faturado medido (inclui água exportada)	Água faturada
			Consumo faturado não medido (estimado)	
		Consumo autorizado não faturado	Consumo não faturado medido (uso próprio, caminhão pipa, entre outros)	Água não faturada
			Consumo não faturado não medido	
	Perdas de água	Perdas aparentes	Uso não autorizado (fraudes e falhas de cadastro)	
			Erros de medição (macro e micromedição)	
		Perdas Reais (Físicas)	Vazamentos e extravasamentos nos reservatórios (de adução e/ou distribuição)	
			Vazamentos nas adutoras e/ou redes (de distribuição)	
Vazamentos nos ramais até o ponto de medição do cliente				

Fonte: INTERNACIONAL WATER ASSOCIATION, 2004

O método das vazões mínimas noturnas, o mais popular na determinação de perdas reais em sistemas de distribuição, é aplicado normalmente em zonas de medição dos sistemas ou em áreas de manejo de pressão, partindo pressuposto de que a atividade humana durante o final da noite e o início da manhã é mínimo. (SERAFEIM, KOKOSALAKIS, *et al.*, 2022)

Segundo Cheung *et al*, *apud* Silva (2019), a multiplicação das vazões mínimas noturnas pelas 24 horas do dia resultaria numa estimativa dos vazamentos diários. Porém, devido à sensibilidade à pressão pelos vazamentos, é necessário corrigir os volumes através de um fator noite/dia (FND), de modo a evitar a superestimação dos valores perdidos. As perdas reais são o resultado da multiplicação do FND pelas vazões mínimas subtraídas às vazões legítimas desta, como hospitais, indústrias que funcionam durante a madrugada.

A divisão da rede em setores, ou distritos, de medição (*districted metered areas – DMA*) permite uma maior acurácia na identificação de vazamentos nas redes de distribuição, através do monitoramento das entradas e saídas de cada distrito. Essa técnica é muito usada na prática, porém sua aplicação fica restrita à experiência dos técnicos. (DE PAOLA, FONTANA, *et al.*, 2014)

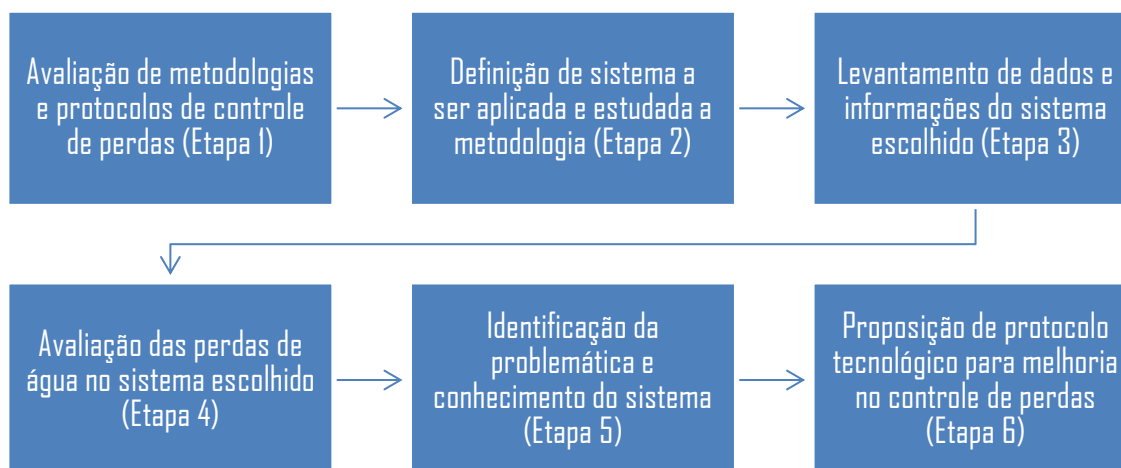
2 OBJETIVOS

Este trabalho tem como objetivo geral apresentar o desenvolvimento de um protocolo tecnológico para melhoria no controle de perdas em sistemas de abastecimento de água em cidades de pequeno e médio porte, produto de dissertação em desenvolvimento

3 METODOLOGIA

A metodologia aplicada consiste em um processo dividido em etapas que permite o conhecimento das ferramentas e do sistema que será trabalhado, para então aplicar uma metodologia adequada àquela situação, conforme a figura 2.

Figura 2 – Etapas para elaboração do protocolo.



Fonte: autor.

Inicialmente foi feito um levantamento bibliográfico com foco no controle de perdas em sistemas de abastecimento de água. Foram avaliadas as metodologias e protocolos existentes e comparados buscando entender as particularidades de cada procedimento e cada sistema existente.

Concomitantemente à pesquisa inicial, buscou-se estabelecer um sistema fictício com as características mais próximas aos sistemas encontrados em cidades de aproximadamente 30.000 habitantes de modo a desenvolver uma metodologia adequada àquele contexto pudesse ser formulada.

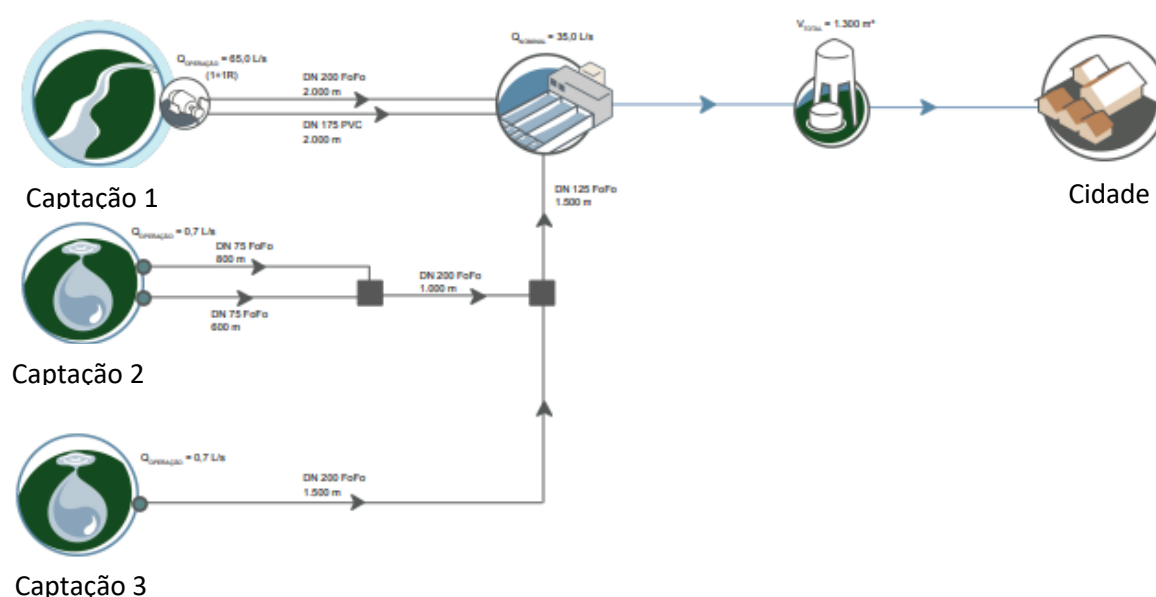
A partir da definição do sistema a ser estudado, foram estabelecidas as informações que caracterizariam o sistema e que permitisse uma avaliação geral com algumas perguntas a serem feitas.

1. Existe monitoramento de vazão ou já existiu?
2. Existe monitoramento de pressão ou já existiu?
3. Já foram realizados estudos de perdas no sistema?
4. Possui cadastro das redes? (CAD, Epanet)
5. Possui dados de saneamento georreferenciados?
6. Possui programa de geofonamento e investigação de vazamentos em campo?
7. Existem dados de perdas aparentes, vazamento de reservatórios?
8. Existem dados de volume de água faturada e medida?
9. Existem dados de água não fatura medida e não medida?
10. Como é feita a manutenção de vazamentos?
11. São mapeadas as regiões com mais vazamentos?

12. Possui equipe técnica de planejamento e melhoria do sistema?
13. São realizados treinamentos para qualificação da equipe técnica?
14. Existem válvulas redutoras de pressão instaladas no sistema?
15. São realizadas manutenções preventivas nas instalações de bombeamento?

Uma fonte de consulta para informações de um sistema real é o Sistema Nacional de Informações de Recursos Hídricos – SNIRH (AGÊNCIA NACIONAL DE ÁGUAS, 2020) conforme Figura 3, na qual são encontradas informações das captações, tratamento, reservação e adutoras do sistema.

Figura 3 - Configuração de um sistema conforme o SNIRH.



Fonte: adaptado de AGÊNCIA NACIONAL DE ÁGUAS, 2020

Na etapa 4 foi avaliado o índice de perdas no sistema a partir das medições de vazão disponíveis por meio da aplicação do balanço hídrico e mediante disponibilidade de equipamentos de medição foi avaliada a possibilidade de aplicar o método dos mínimos noturnos. Mediante a identificação das perdas e conhecimento do sistema, foram identificados os pontos críticos a serem trabalhados no protocolo.

A partir das informações estabelecidas para o sistema fictício, identificou-se os fatores que contribuem para os gargalos do sistema. Entre esses fatores, destacam-se a capacidade de tratamento inferior à demanda atual, reservação inferior à 10% do volume diário de consumo estimado, tubulações antigas. Todos esses fatores comprometem as pressões do sistema e colaboram para o déficit no abastecimento.

A falta de setores de medição e o acompanhamento da pressão e vazão em vários pontos do sistema é uma característica do porte dos sistemas estudados e foi considerada nessa etapa, como um dos pontos a serem trabalhados no protocolo.

A partir da comparação de diferentes sistemáticas ou protocolos encontrados na literatura, foi proposto, na etapa 6, um protocolo envolvendo todo o processo de armazenamento de dados, medições, ações operacionais e de gestão para com o objetivo final

reduzir as perdas de água no sistema eleito. Este protocolo visa nortear as ações atuais e futuras com o intuito de melhorar a eficiência do processo.

4 RESULTADOS

Caracterizando um sistema de pequeno/médio porte semelhante aos encontrados em cidades do interior de Minas Gerais, com população aproximada de 30.000 habitantes, foram determinadas as seguintes características para adequação de uma metodologia propícia para a respectiva realidade.

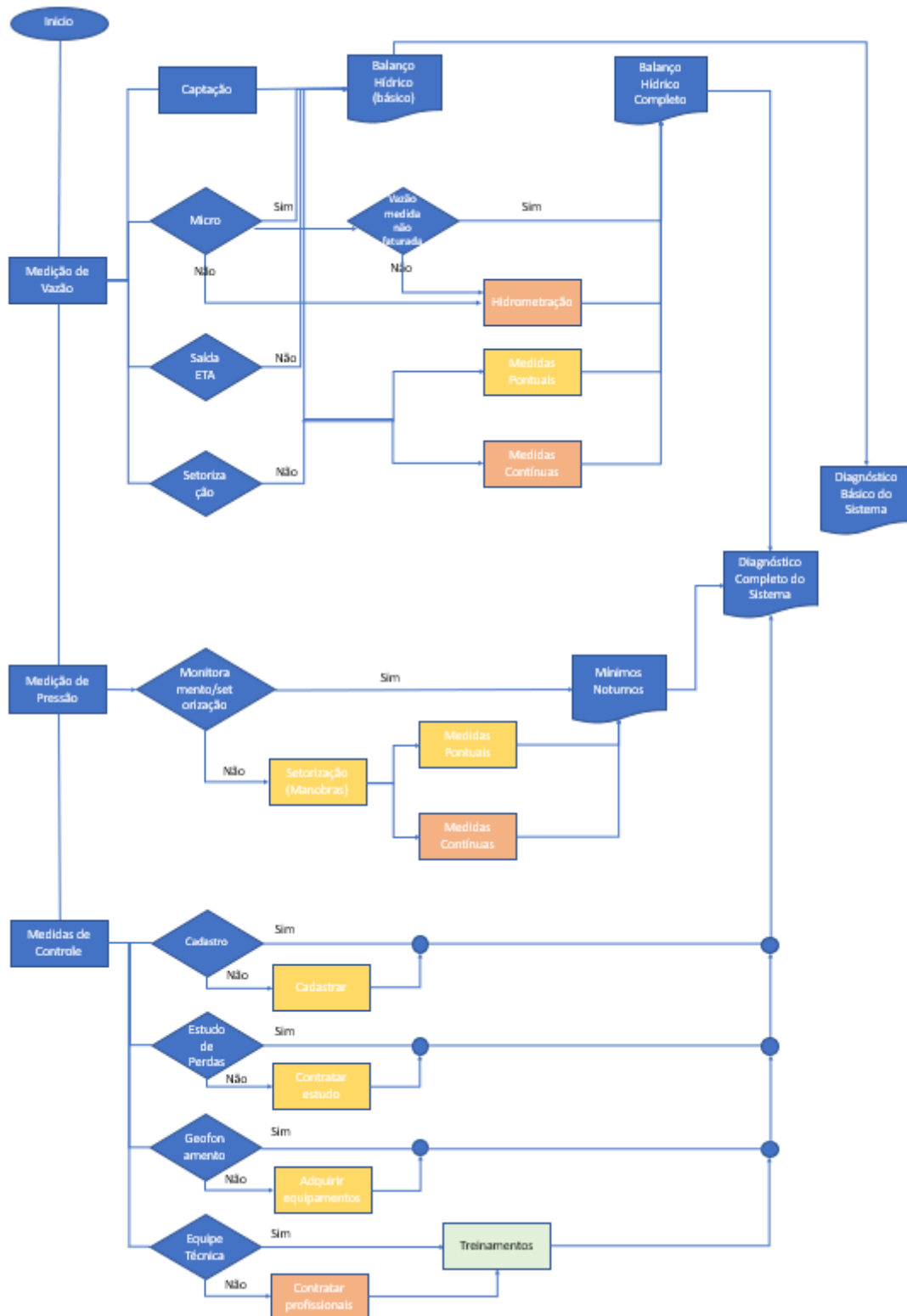
Tabela 2 – Dados do sistema adotado.

Questionário preliminar	
Existe monitoramento de vazão ou já existiu?	Apenas entrada da ETA (calha parshall)
Existe monitoramento de pressão ou já existiu?	Não, apenas medições pontuais com manômetros manuais.
Já foram realizados estudos de perdas no sistema?	Não.
Possui cadastro das redes? (CAD, Epanet)	Sim, CAD.
Possui dados de saneamento georreferenciados?	Não.
Possui programa de geofonamento e investigação de vazamentos em campo?	Não.
Existem dados de perdas aparentes, vazamento de reservatórios?	Não.
Existem dados de volume de água faturada e medida?	Sim.
Existem dados de água não fatura medida e não medida?	Parcialmente.
Como é feita a manutenção de vazamentos?	Manutenção corretiva apenas.
São mapeadas as regiões com mais vazamentos?	Sim.
Possui equipe técnica de planejamento e melhoria do sistema?	Não.
São realizados treinamentos para qualificação da equipe técnica?	Não.
Existem válvulas redutoras de pressão instaladas no sistema?	Poucas.
São realizadas manutenções preventivas nas instalações de bombeamento?	Raramente.

Fonte: autor.

A partir da definição dos componentes do sistema e do diagnóstico do mesmo, foi proposto um protocolo capaz de auxiliar na gestão e controle de perdas, permitindo a implantação de medidas de acordo com as possibilidades locais e econômicas do gestor, conforme disposto na figura 4.

Figura 4 – Protocolo para melhoria no controle de perdas.



Fonte: autor.

A partir da aplicação do o fluxograma para diagnóstico do sistema será elaborado um novo fluxograma de modo a auxiliar na adoção de medidas mitigatórias, levando em conta a viabilidade técnica e econômica de cada ação, além do tempo para aplicação de cada uma.

5 CONCLUSÃO

O conhecimento do sistema trabalhado e das técnicas disponíveis é fundamental para iniciar o controle e gestão das perdas em um sistema de abastecimento. Dessa forma, torna-se crucial o levantamento de todas as informações disponíveis de modo a entender quais as principais demandas e quais são viáveis de serem trabalhadas naquela realidade.

O investimento na gestão de perdas promove a eficiência do sistema e permite uma operação mais regular e sadia do sistema. A economia gerada pelo controle de perdas permite a continuidade da política de conservação de água, visto que se trata de uma ferramenta a ser aplicada continuamente e não pontualmente.

O protocolo proposto visa adequar à cada situação e ser aplicado continuamente, prevendo alternativas que podem ser implementadas à medida que o gestor dispor de investimentos.

A partir do trabalho finalizado, os resultados finais serão publicados em formato de artigo em revista científica de modo a divulgar o protocolo desenvolvido, promovendo o debate e a eficiência nos sistemas de abastecimento de água.

6 REFERENCIAL BIBLIOGRÁFICO

AGÊNCIA NACIONAL DE ÁGUAS. Atlas Águas. **Sistema Nacional de Informações de Recursos Hídricos**, 2020.

Disponível em:

<<https://portal1.snirh.gov.br/ana/apps/webappviewer/index.html?id=9533a92615b84880b6a7263b6568708b>>.

Acesso em: 02 ago. 2022.

ALMEIDA, E. P. D.; SILVA, F. D. G. B. D.; VALÉRIO, E. D. M. **Losses in water distribution networks - a bibliometric review: general aspects and optimization**. Reserach, Society and Development, v. 10, n. 12, 2021. ISSN 2525-3409.

DE PAOLA, F. et al. **Optimal design of district metered areas in water distribution**. Procedia Engineering, n. 70, p. 449-457, 2014.

GONÇALVES, R. F. **Conservação de água e energia em sistemas prediais e públicos de abastecimento de água**. Rio de Janeiro: ABES, 2009.

HELLER, L.; PÁDUA, V. L. D. **Abastecimento de água para consumo humano**. 4ª. ed. Belo Horizonte: UFMG, 2016.

INTERNACIONAL WATER ASSOCIATION. **Performance indicators for water supply services**. Londres, Reino Unido: IWA Publishing, 2004.

RAMOS, M. et al. **Smart water management towards future water sustainable networks**. Water, 12, 58, 2020.

SERAPEIM, A. V. et al. **Probabilistic minimum might flow estimation in water distribution networks and comparison with the water balance approach: large-scale application to the city center of patras in western Greece**. Water, p. 14, 98, 2022.

SILVA, A. C. **Estudo comparativo entre métodos de perda de água e parâmetros hidráulicos - análise do ciclo de vida e aplicação em rede do Sul de Minas Gerais**. Itajubá: Universidade Federal de Itajubá, 2019.

SILVA, A. T. Y. L. et al. **Proposol of optimal operation strategy applied to water distribution network with statical approach.** Ambiente & Água, v. 15, n. 2, 2020.

SNIS. **Diagnóstico Temático Serviços de Água e Esgoto.** Sistema Nacional de Informações sobre Saneamento. Brasília. 2021.